

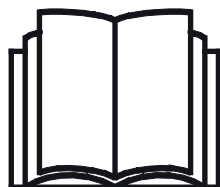
AVANT®

Kezelési útastítás



3 pont felfüggesztés adapter

Rendelési szám A36433



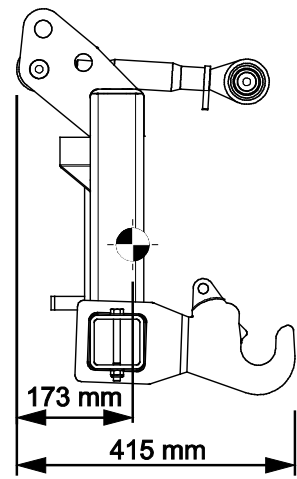
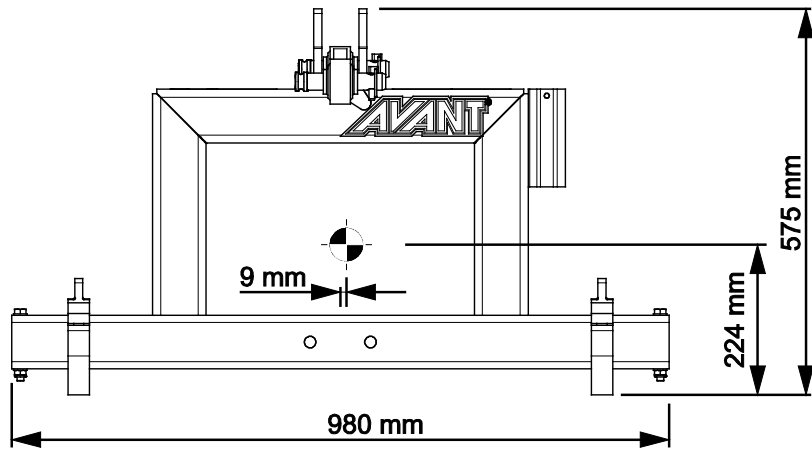
Az eszköz használata előtt gondosan olvassa el ezt az utastítást és kövesse az abban foglaltakat.

Mindig tartsa kéznél az utastítást.

Manufacturer:

AVANT®
AVANT TECNO OY
e-mail: sales@avanttecno.com

Ylötie I
33470 YLÖJÄRVI
FINLAND
Tel. +358 3 347 8800
Fax +358 3 348 5511



TARTALOMJEGYZÉK

1. ELŐSZÓ	4
A kézikönyvben használt figyelmeztető szimbólumok.....	5
2. RENDELTESSZERŰ HASZNÁLAT	6
3. A MUNKAVÉGZŐ ADAPTER HASZNÁLATÁRA VONATKOZÓ BIZTONSÁGI UTASÍTÁSOK	7
3.1 Személyi védőfelszerelés	9
3.2 Biztonságos megállás eljárás	10
4. MŰSZAKI ADATOK	11
4.1 A munkavégző adapter biztonsági címkéi és fő komponensei.....	11
5. A MUNKAVÉGZŐ ADAPTER CSATLAKOZTATÁSA	13
6. HASZNÁLATI ÚTMUTATÓ	15
6.1 Használat előtti ellenőrzések	16
6.2 Teherszállítás.....	17
6.3 CAT I adapterkészlet.....	17
6.4 Munkavégzés egyenetlen talajon.....	17
6.5 Szállítási helyzet	18
6.6 A munkavégző adapter tárolása	18
7. KARBANTARTÁS ÉS SZERVIZELÉS	19
7.1 A munkavégző adapter tisztítása	19
7.2 Fémszerkezetek felülvizsgálata.....	19
7.3 Kenés.....	19
8. JÓTÁLLÁSI FELTÉTELEK	20

I. Előszó

Az Avant Tecno Oy nevében köszönjük, hogy megvásárolta ezt a munkavégző adaptert Avant rakodógépéhez. Ennek kialakítása és legyártása a többéves termékfejlesztési és gyártási tapasztalatokra alapozva történt. Amennyiben megismerkedik ezzel a kézikönyvvel és betartja az útmutatásokat, azzal gondoskodik saját biztonságáról, valamint a berendezés megbízható működéséről és hosszú üzemi élettartamáról. Mielőtt elkezdené használni a berendezést vagy mielőtt karbantartási munkát végezne, figyelmesen olvassa el az útmutatásokat.

Ez a kézikönyv az alábbiakban segíti Önt:

- a berendezés biztonságos és hatékony kezelése
- bármilyen veszélyes helyzet megfigyelése és megelőzése
- a berendezés épségben tartása és hosszú üzemi élettartamának biztosítása

Ezekkel az utasításokkal még egy tapasztalatlan felhasználó is képes a munkavégző adaptert és a rakodógépet biztonságosan használni. A kézikönyv fontos útmutatásokat tartalmaz a tapasztalt AVANT-kezelők számára is. Bizonyosodjon meg róla, hogy a rakodógépet kezelő összes személy megfelelő útmutatást kapott, illetve a berendezés használata előtt megismerkedett a rakodógép és az alkalmazott egyes munkavégző adapterek kézikönyveivel, valamint az összes biztonsági előírással. Tilos a berendezést a jelen kézikönyvben ismertetettől eltérő bármilyen egyéb célra és módon használni. Tartsa kéznél ezt a kézikönyvet a berendezés teljes üzemi élettartama alatt. Ha a berendezést eladja vagy átadja, biztosan adja át vele együtt az új tulajdonosnak ezt a kézikönyvet is. Ha a kézikönyv elveszett vagy megrongálódott, akkor újat kérhet az Avant forgalmazótól vagy a gyártótól.

A jelen kézikönyvben található biztonsági utasításokon túl figyelembe kell vennie a foglalkozási körre vonatkozó biztonsági jogszabályokat, a helyi törvényeket és egyéb szabályokat, amelyek érintik a berendezés használatát. Különösen be kell tartani a berendezés közúti területeken történő használatára vonatkozó szabályokat. A helyi követelményekkel kapcsolatban további tájékoztatásért lépjen kapcsolatba Avant forgalmazójával, mielőtt közúti területen üzemeltetné a rakodógépet.

Bármilyen kérdés, szerviz, alkatrész vagy a gép üzemeltetésével kapcsolatos bármilyen probléma esetén lépjen kapcsolatba a helyi AVANT forgalmazójával.

Ez a kézikönyv az angol nyelvű eredeti utasítások fordítása. A folyamatos termékfejlesztés miatt a jelen kézikönyvben ábrázolt néhány részlet az Ön berendezéséétől eltérő lehet. A képek olyan opcionális berendezéseket vagy funkciókat is mutathatnak, amelyek jelenleg nem állnak rendelkezésre. Fenntartjuk a kézikönyv tartalmának értesítés nélküli változtatásának jogát. Copyright © 2021 Avant Tecno Oy. Minden jog fenntartva.

A kézikönyvben használt figyelmeztető szimbólumok

Az alábbi figyelmeztető szimbólumokat használjuk végig ebben a kézikönyvben. Ezek olyan tényezőket jelölnek, amelyeket a személyi sérülések vagy dologi károk kockázatának csökkentése érdekében figyelembe kell venni:



FIGYELMEZTETÉSBIZTONSÁGI RIASZTÁS SZIMBÓLUMA

A szimbólum jelentése: „**Figyelmeztetés: Legyen óvatos! Az Ön biztonsága a tét!**”

Figyelmesen olvassa el az alábbi üzenetet. Ez olyan azonnali veszélyre figyelmeztet, amely súlyos személyi sérülést okozhat.

A biztonsági riasztás szimbóluma önmagában és a vonatkozó biztonsági állítással együtt fontos, a biztonságra vonatkozó üzeneteket jelez a kézikönyvben. Arra használjuk, hogy felhívjuk figyelmét azokra az utasításokra, amelyek az Ön személyes vagy más személyek biztonságát érintik. Ha ezt a szimbólumot látja, legyen óvatos, az Ön biztonsága forog veszélyben, figyelmesen olvassa el az utána álló üzenetet és tájékoztassa a többi kezelőt is.

VESZÉLY

Ez a jelszó veszélyes helyzetet jelöl, amelyet ha nem kerülnek el, az súlyos, akár halálos sérülést fog okozni.

FIGYELMEZTETÉS

Ez a jelszó esetleges veszélyes helyzetet jelöl, amelyet ha nem kerülnek el, az súlyos, akár halálos sérülést okozhat.

VIGYÁZAT

Ezt a jelszót akkor használjuk, amikor kisebb sérülés következhet be, ha nem megfelelően követik az útmutatásokat.

ÉRTESÍTÉS

Ez a jelszó tájékoztatást jelöl a berendezés helyes üzemeltetéséről és karbantartásáról.

Amennyiben nem veszi figyelembe a szimbólummal együtt szereplő útmutatásokat, az a berendezés meghibásodás miatti leállításához vagy egyéb vagyoni kárhoz vezethet.

2. Rendeltetésszerű használat

Az AVANT 3 pont felfüggesztés adapter olyan munkavégző adapter, amely az 1. táblázatban látható AVANT kompakt rakodógépekkel való használatra alkalmas. A CAT 2 hárompontos vonócsatlakozójú mezőgazdasági munkavégző adapterek Avant rakodógéppel történő rövid távolságon való szállítására, azok tárolása, tisztítása, szervizbe szállítása vagy hasonló célú eseti mozgatására szolgál. Ez különösen akkor lehet praktikus, ha korlátozott a hely és a traktorral történő kezelés bonyolult, vagy ha a traktor más feladatokkal van elfoglalva. A 3 pont felfüggesztés adapter nem való traktoros munkavégző adapterek működtetésére.

A 3 pont felfüggesztés adapter nem való semmilyen egyéb használatra, csak a jelen kézikönyvben leírtakra, és tilos azt a rendeltetési céljától eltérő bármilyen egyéb célra használni.

A munkavégző adaptert úgy tervezték, hogy a lehető legkevesebb karbantartást igényelje. A kezelő el tudja végezni a szokásos karbantartási feladatokat. Minden javítási munkát azonban a kezelő nem tud maga elvégezni, a nagyobb javításokat és karbantartási műveleteket professzionális szerelőknek kell hagyni. Minden karbantartási munkát megfelelő biztonsági berendezések használatával kell elvégezni. A pótalkatrészeknek meg kell egyezni az eredeti műszaki előírásokkal, ami biztosítható, ha kizárólag eredeti pótalkatrészeket használ. Lehet, hogy külön pótalkatrész-katalógus áll rendelkezésre, egyeztessen az Avant forgalmazóval.

Sajátítsa el a kézikönyvben foglalt szervizelési és karbantartási útmutatásokat. Ha további kérdései vannak a berendezés üzemeltetésére vagy karbantartására vonatkozóan, illetve ha pótalkatrészekre vagy karbantartó szervizre van szüksége, lépjen kapcsolatba AVANT forgalmazójával.

1. táblázat - 3 pont felfüggesztés adapter - Kompatibilitás Avant rakodógépekkel

Modell	220 _{2. sz. széria} 225 225LPG	313S 320S	420 423 520 523 R20	525LPG R28 528 530	630 R35 635 640	735 745 750 755i 760i	850 860i	e5 e6
A36433	(•)	(•)	•	•	•	•	(•)	•

Javasoljuk, hogy a munkavégző adaptert csak olyan rakodógépekkel használja, amelyeket az 1. táblázatban • jellel láttunk el. Ha (•) megjelölésű modellekhez használják, esetleg nem tudnak elérni vele teljes teljesítményt. Kiegészítő ellensúlyokra is szükség lehet. A táblázatban nem szereplő modellel való kompatibilitás tekintetében lépjen kapcsolatba az Avant forgalmazóval.

ÉRTESÍTÉS

A 800-as szériájú rakodógépekkel a munkavégző adaptert nem lehet szélsőséges helyzetekben használni.

3. A munkavégző adapter használatára vonatkozó biztonsági utasítások

Ne feledkezzen meg arról, hogy a biztonság több tényező eredménye. A rakodógép–munkavégző adapter kombináció rendkívül nagy teljesítményű, és a nem megfelelő vagy figyelmetlen használata vagy karbantartása súlyos személyi sérüléseket vagy dologi károkat okozhat. Emiatt minden kezelőnek teljes körűen meg kell ismerkednie a rakodógép és a munkavégző adapter helyes használatával és kezelési kézikönyvével, még a munka megkezdését megelőzően. Ne használja a munkavégző adaptert, ha nem ismerkedett meg annak üzemeltetésével és a vele összefüggő veszélyekkel.



VESZÉLY

A téves használat, a figyelmetlen használat vagy a nem megfelelő állapotban lévő munkavégző adapter használata súlyos sérülések veszélyét rejt magában. Biztonságos helyen ismerkedjen meg a rakodógép kezelőszerveivel, a helyes összekapcsolási eljárással és a munkavégző adapter helyes működtetési módjával. Kiemelten tanulmányozza a berendezés biztonságos megállítást. Figyelmesen olvassa el az összes biztonsági óvintézkedést.

A munkavégző adapter kezelése előtt olvasson el minden biztonsági előírást



FIGYEL-
MEZTETÉS

- Amikor a rakodógépre munkavégző adaptert csatlakoztat, **bizonyosodjon meg arról, hogy a rakodógép gyorscsatoló lemezének rögzítőcsapjai az alsó helyzetben vannak, és hogy a munkavégző adaptert a rakodógéphez kapcsolták.** Soha ne emeljen vagy mozgasson olyan munkavégző adaptert, amely nincs reteszelve.
- Ezt a munkavégző adaptert arra tervezték, hogy egyszerre egy kezelő használja. Ne hagyja, hogy mások a berendezés veszélyzónájába kerüljenek, amikor az használatban van.
- A munkavégző adaptert mindig a lehető legalacsonyabban szállítsa, hogy a tömegközéppontot alacsonyan tartsa, a teleszkópos gémet pedig tartsa behúzva a haladás ideje alatt.
- **A hirtelen mozgások felboríthatják a rakodógépet - A rakodógép kezelőszerveit lassan és megfontoltan kezelje.** Legyen óvatos, amikor a terhet magasra emeli vagy ha magasról emel terhet. A rakodógép kiegyensúlyozásának megtartása érdekében kerülje a hirtelen sebesség- vagy irányváltoztatásokat, különösen a nehéz terhek kezelésekor. Lassan és körültekintően haladjon, különösen lejtős terepen vagy csúszós felületeken.
- **Felborulás veszélye - A terheket menet közben tartsa a talajhoz közel.** A nehéz terhek hordozása eltolhatja a rakodógép tömegközéppontját és a rakodógép felborulásához vezethet. A legjobb stabilitás érdekében a terheket mindig a lehető legalacsonyabban és a géphez a lehető legközelebb szállítsa úgy, hogy közben a teleszkópos gém teljesen be van húzva, hogy a tömegközéppontot alacsonyan tartsa.
- **Zúzóveszély - Soha ne lépjen és senki másnak se engedje, hogy belépjen a rakodógém vagy a munkavégző adapter alá.** A rakodógép stabilitása a vezetőülés elhagyásakor megváltozhat, ami a gép felborulását okozhatja. Soha ne feledkezzen meg arról, hogy a gém váratlanul leeresztkedhet a stabilitás elvesztése, mechanikus hiba, vagy amiatt, ha másik személy üzemelteti a rakodógép kezelőszerveit, ami zúzóveszélyt jelent. A rakodógép nem arra készült, hogy hosszabb ideig felemelve tartsa a terhet. Mielőtt elhagyná a vezetőülést, engedje le a munkavégző adaptert szilárdan a talajra és soha ne engedje meg, hogy bárki a gém vagy a munkavégző adapter alatt tartózkodjon.



- Amikor nehéz terheket kezel, tartsa a rakodógép csuklós csatlakozását egyenes helyzetben. A csuklós csatlakozás elfordításakor a rakodógép előre billenhet.
- Ügyeljen a rakodógép kezelési kézikönyvében szereplő maximális terhelésre. Különösen legyen óvatos, amikor a terhelésérzékelő visszajelzője aktiválva van, ha a rakodógép terhelésérzékelő rendszerrel van felszerelve.
- Győződjön meg arról, hogy a felszín képes elbírní a teljes terhelést. Valamint tartsa be a helyes gumiabroncsnyomásra vonatkozó beállításokat is.
- Felborulás - Zúzóadás veszélye - Ne próbálja meg tolással vagy húzással mozgatni a munkavégző adaptert, amikor az nincs felcsatolva, hanem inkább mindig a rakodógéppel kezelje.
- Biztosítsa, hogy a lecsatolt munkavégző adapter megfelelően meg legyen támasztva és véletlenül se tudjon megmozdulni vagy felborulni.
- Figyeljen a környezetre, valamint a közelben mozgó gépekre és más személyekre. Másoknak 5 méter biztonsági távolságot kell tartaniuk. Figyeljen oda a talaj körvonalára és az egyéb veszélyekre, mint például olyan fákra és faágakra, amelyek elérhetik a vezetőteret, a laza kövekre és a csúszós felszínre.
- Győződjön meg arról, hogy a fejtető feletti szabad távolság elegendő. Ha a fejtető feletti akadályba ütközik, attól a rakodógép felborulhat. Tartson távolságot az elektromos vezetékektől, lámpáktól vagy egyéb elektromos rendszerektől. Ha áram alatt lévő részekbe ütközik, az áramütést okozhat.
- **Fulladásveszély - Soha ne üzemeltesse a rakodógépet beltérben vagy gyengén szellőző területeken.** Beltéri üzemeltetés esetén bizonyosodjon meg arról, hogy elégséges a szellőzés. Ne üzemeltesse a rakodógépet zár térben, függetlenül a motor vagy az üzemanyag fajtájától. A kipufogógázok veszélyes szintig koncentrálnak.
- Soha ne használja a munkavégző adaptert személyek felemelésére vagy szállítására, sem pedig bármilyen módon munkavégző állásként, még ideiglenesen sem.
- Győződjön meg arról, hogy kizárólag olyan munkavégző adaptert használ, amely jó állapotban van. Rendszeres időközönként alaposan ellenőrizze le a munkavégző adaptert. Ne módosítsa a munkavégző adaptert olyan módon, amely befolyásolhatja annak biztonságosságát. Tilos lyukakat fúrni a munkavégző adapteren, valamint szigorúan tilos hegesztéssel vagy más módon kampókat vagy egyéb tárgyakat rögzíteni a munkavégző adapterre.
- A munkavégző adaptert kizárólag a rendeltetési céljára használja. Egyéb használat felesleges biztonsági kockázatokat rejt magában, és a berendezés megsérülhet.
- Győződjön meg arról, hogy a rakodógép fel van szerelve a szükséges biztonsági alkatrészekkel, és hogy azok működképes állapotban vannak. Használni kell a biztonsági övet. Ha vannak az üzemeltetési területtel összefüggő speciális veszélyek, akkor használjon megfelelő biztonsági berendezést.
- Olvassa el a biztonsági előírásokat és a rakodógép helyes használatára vonatkozó útmutatásokat a rakodógép kezelési kézikönyvében.



Zúzódásveszély - Súlyos, akár halálos sérülést okozhat, ha a rakodógém vagy a munkavégző adapter alá lép. Soha ne lépjen a rakodógém alá, és senki másnak se engedje, hogy a felemelt gém vagy a munkavégző adapter közelébe kerüljön. A felemelt munkavégző adapter vagy rakodógém alá lépés veszélyes, mivel a gém leereszkehet a stabilitás elvesztése miatt, mechanikus hiba miatt, vagy amiatt, ha másik személy üzemelteti a rakodógép kezelőszerveit. Mielőtt elhagyná a vezetőülést, engedje le a munkavégző adaptert szilárdan a talajra egy biztonságos helyzetbe.

Ne feledje, hogy a rakodógém még akkor is leengedhető vagy billenthető, ha a motor le lett állítva (zúzódásveszély). A rakodógép nem arra készült, hogy hosszabb ideig felemelve tartsa a terhet. Mindig engedje le a munkavégző adaptert biztonságos helyzetbe, mielőtt elhagyná a vezetőülést.



3.1 Személyi védőfelszerelés

Ne feledkezzen meg a megfelelő személyi védőfelszerelés viseléséről:



- A vezetőülésben a zajszint meghaladhatja a 85 dB(A) értéket, a rakodógép modelljétől és az üzemeltetési ciklustól függően. Ha hosszú ideig van zajnak kitéve, az halláskárosodást okozhat. Viseljen hallásvédőt, miközben a rakodógéppel dolgozik.



- Viseljen védőkesztyűt.



- Viseljen munkavédelmi bakancsot mindig, amikor a rakodógéppel dolgozik.

3.2 Biztonságos megállás eljárás

A munkavégző adapter biztonságos elhelyezése, mielőtt megközelítené a rakodógémet:



**FIGYEL-
MEZTETÉS**

Mindig állítsa a munkavégző adaptert biztonságos helyzetbe, mielőtt megközelítené a munkavégző adaptert. A biztonságos elhelyezés megakadályozza a munkavégző adapter és a rakodógém véletlen megmozdulását. Ne feledkezzen meg arról, hogy a munkavégző adapter még akkor is tud mozogni, ha a rakodógép motorja le lett állítva. Biztonságos megállás:

- Teljesen engedje le a gémet és engedje le a munkavégző adaptert laposan a talajra.
- Állítsa le a rakodógép motorját és reteszelve rögzítse a rögzítőféket.
- Akadályozza meg a gép elindítását, vegye ki a gyújtáskulcsot.

4. Műszaki adatok

2. táblázat - 3 pont felfüggesztés adapter - Műszaki adatok

Rendelési szám	A36588
Típus:	ISO 730 CAT 2 3 pontos függesztés
Tömeg:	57 kg
Maximálisan megengedett terhelés:	630 kg
Megfelelő Avant rakodógépek:	Lásd 1. táblázat
Opciók	
Vonóhorog, csap és 50 mm-es gömb (opcionális extra):	A417337
CAT 1 szerelőkészlet (opcionális extra):	A418980

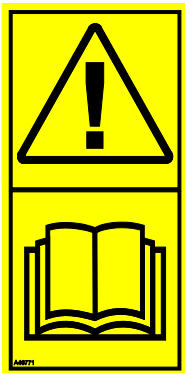
4.1 A munkavégző adapter biztonsági címkéi és fő komponensei

Az alább felsorolt címkék és jelölések találhatóak a munkavégző adapteren. Láthatónak és olvashatónak kell lenniük a berendezésen. Cseréljen ki minden olvashatatlan, illetve pótoljon minden hiányzó címkét. Új címkék a forgalmazóján útján kaphatók, vagy a borítón megadott kapcsolattartón keresztül beszerezhetők.



**FIGYEL-
MEZTETÉS**

Győződjön meg arról, hogy minden figyelmeztető matrica olvasható. A figyelmeztető címkék fontos biztonsági információt tartalmaznak, és segítenek beazonosítani és megjegyezni a berendezéssel összefüggő veszélyeket. A sérült vagy hiányzó figyelmeztető címkéket cserélje ki újakra.



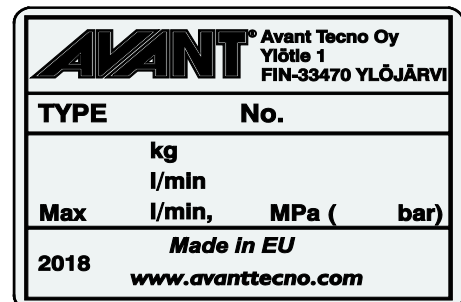
A46771



A46772



A46803

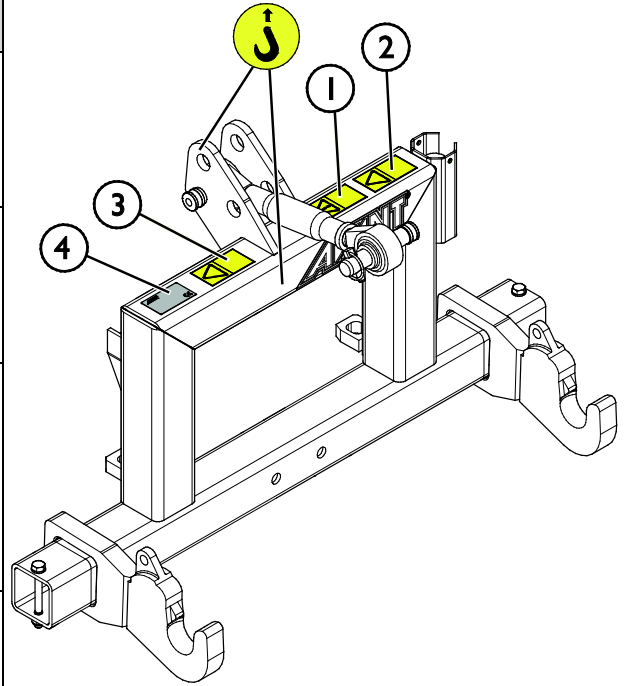


A munkavégző adapter azonosítótáblája A418915

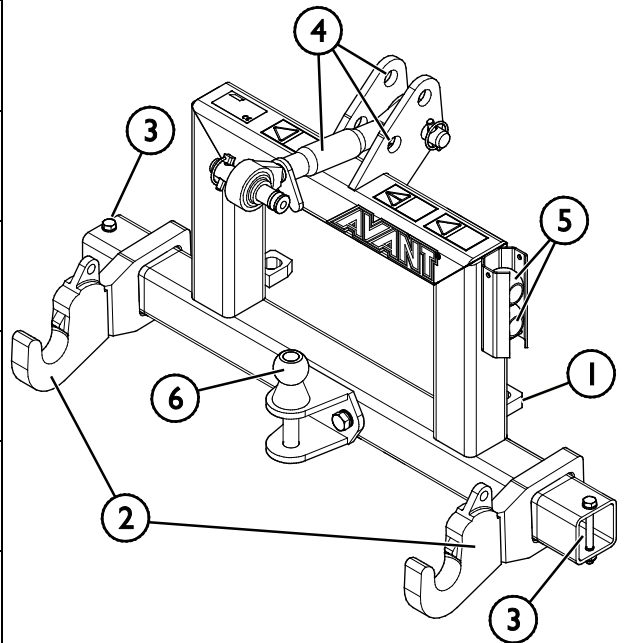
Új címke felhelyezése: Alaposan tisztítsa meg a felületet, hogy eltávolítson minden zsírt. Hagyja teljesen megszáradni. Húzza le a címke védőfóliáját és a címkét a felragasztáshoz nyomja fel erősen. Vigyázzon, ne érjen hozzá a címke ragasztójához.

3. táblázat - Matricák elhelyezkedése és figyelmeztető üzenetek

	Matricák	Figyelmeztető üzenet
1	A46771	Téves használat veszélye - Használat előtt olvassa el az útmutatásokat.
2	A46772	Zúródásveszélye - Ne lépjen felemelt munkavégző adapter alá. Maradjon távol a felemelt berendezéstől.
3	A46803	Becsípődés és vágásos sérülés veszélye. Maradjon távol a mozgó alkatrészektől, ne hagyja működő állapotban a berendezést. A munkavégző adaptert kizárólag a vezetőülésből működtesse.
4	A418915	A munkavégző adapter azonosítótáblája


4. táblázat - 3 pont felfüggesztés adapter - Fő alkatrészek

1	Váz Avant gyorscsatlakozós konzolokkal
2	Alsó csatlakozókarok
3	Alsó csatlakozókar rögzítőcsavarjai
4	Legfelső kapcsolódás és annak különböző kapcsolási pontjai
5	Alsó csatlakozókar gömbjei
6	Vonóhorog (opcionális extra)



5. A munkavégző adapter csatlakoztatása

A munkavégző adapter rakodógéphez történő csatlakoztatása gyors és egyszerű, de körültekintően kell elvégezni. A munkavégző adapter a rakodógépre van felszerelve a rakodógémen lévő gyorscsatlakozós lemez és a munkavégző adapteren lévő ellendarab használatával.

Ha a munkavégző adapter nincs reteszelve a rakodógépen, akkor leeshet a rakodógépről és veszélyes helyzetet hozhat létre. Soha ne vezesse úgy a rakodógépet, vagy ne emelje fel a rakodógémet se, ha a munkavégző adaptert nem reteszelték teljesen. A veszélyes helyzetek megelőzése érdekében mindig tartsa be a lentebb látható csatlakoztatási eljárást. Ne feledkezzen meg a jelen kézikönyvben szereplő biztonsági előírásokról sem.

ÉRTESÍTÉS

Soha ne keverje az Avant rakodógép hidraulikarendszerének olaját és harmadik fél munkavégző adapterének olaját.

Ne feledkezzen meg arról, hogy más gyártók munkavégző adaptereinek olyan hidraulikaolaja lehet, amely nem keverhető a rakodógép hidraulikájában levő olajjal. A munkavégző adapter hidraulikaolaj-körének átöblítésére lehet szükség a rakodógéppel történő összekapcsolás előtt. A nem kompatibilis olajok a hidraulikaszivattyúk és a forgórészek elhasználódását okozhatják.

ÉRTESÍTÉS



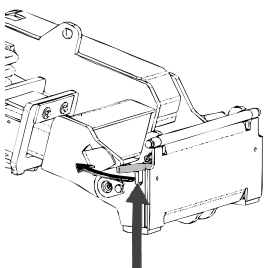
FIGYEL- MEZTETÉS

Zúzóveszély - Győződjön meg arról, hogy a be nem reteszelt munkavégző adapter nem fog mozogni és nem fog lezuhanni. Ne maradjon a munkavégző adapter és a rakodógép közötti területen. A munkavégző adaptert csak sík területen szerelje fel.

Soha ne mozgasson és ne emeljen olyan munkavégző adaptert, amely nem lett bereteszelve.

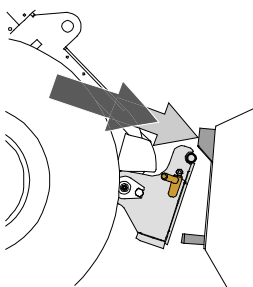
Avant gyorscsatlakozó rendszer:

1. lépés:

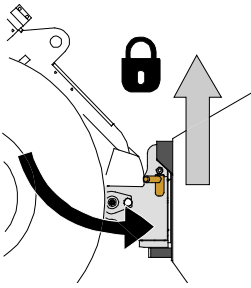


- Emelje fel a rakodógép gyorscsatlakozós lemezének rögzítőcsapjait és fordítsa vissza azokat, bele a nyílásba úgy, hogy a felső helyzetben reteszelődjenek.
- Ha az Ön rakodógépe hidraulikus adapterreteszelő rendszerrel van felszerelve, nézze meg a kiegészítő utasításokat a reteszelő rendszer használatáról a rakodógép kezelési kézikönyvében.
- Győződjön meg arról, hogy a hidraulikus tömlők úgy vannak elhelyezve, hogy nem kerülhetnek be a rakodógép adaptercsatló lemeze és a munkavégző adapter közé, illetve nem nyomódnak össze és nem dörzsölődnek éles szélékhez.

2. lépés:



- Fordítsa el a gyorscsatló lemezt hidraulikusan egy ferdén előre álló helyzetbe.
- Vezesse rá a rakodógépet a munkavégző adapterre. Ha az Ön rakodógépe teleszkópos gémmel van felszerelve, akkor azt használhatja arra, hogy elérje a munkavégző adapter kapcsolóelemeit.
- Igazítsa össze a rakodógép gyorscsatlakozó lemezének felső csapjait úgy, hogy azok a munkavégző adapter adott tartóelemei alatt legyenek.



3. lépés:

- Kissé emelje meg a gémet – húzza hátra a gémvezérlő kart, hogy épp csak elemelje a munkavégző adaptert a talajról.
- Fordítsa el a gémvezérlő kart balra, hogy a rakodógép gyorscsatoló lemezének alsó részét ráfordítsa a munkavégző adapterre.
- Reteszelve a rögzítőcsapokat kézzel vagy reteszelve a hidraulikus reteszelését.
- **Mindig ellenőrizze mindkét rögzítőcsap reteszelését.**



**FIGYEL-
MEZTETÉS**

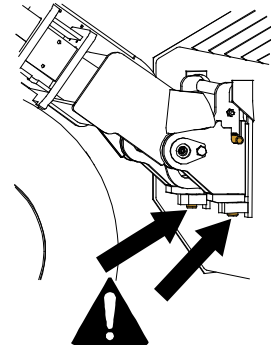
Zúródásveszély - Kerülje el a munkavégző adapter felborulását. A be nem reteszelt munkavégző adapter túlzott döntése vagy emelése növeli a munkavégző adapter felborulásának kockázatát. Ne használja a rögzítőcsapok automatikus reteszelését, ha a munkavégző adapter a talajtól egy méternél magasabbra van felemelve. Ha a rögzítőcsapok nem térnek vissza a normál helyzetükbe a döntéskor, akkor ne döntse és ne emelje tovább a munkavégző adaptert. Engedje le a munkavégző adaptert a talajra és kézzel rögzítse a reteszelését.



**FIGYEL-
MEZTETÉS**

Leeső tárgyak veszélye - Akadályozza meg a munkavégző adapter leejtését.

Az olyan munkavégző adapter, amely a rakodógépre nem reteszelődtött teljesen, az ráeshet a gépre vagy a kezelő irányába, vagy haladás közben beeshet a rakodógép alá, ezzel a rakodógép uralmának elvesztését okozva. Soha ne mozgasson és ne emeljen olyan munkavégző adaptert, amely nem lett bereteszelve. A munkavégző adapter mozgatása vagy emelése előtt győződjön meg arról, hogy a rögzítőcsapok az alsó helyzetben vannak és mindkét oldalon áthaladnak a munkavégző adapteren lévő rögzítőkön.



**FIGYEL-
MEZTETÉS**

Ellenőrizze le, hogy a rakodógép kompatibilis a munkavégző adapterrel. A munkavégző adapter nem lehet esetlegesen túlterhelve, a rakodógép stabilitását és a rakodógép irányítórendszereinek kompatibilitását a munkavégző adapter mechanikai kompatibilitásán felül szintén biztosítani kell. Ha a munkavégző adaptert olyan rakodógéppel használja, amely nem illik össze az Ön használni kívánt munkavégző adapter modelljével, számolnia kell veszélyekkel, beleértve a felborulást, a munkavégző adapter túlterhelés miatti károsodását, és a munkavégző adapter valamint részeinek irányíthatatlan mozgásaiból eredő kockázatot. Ha az Ön rakodógépe nem szerepel az 1. táblázat felsorolásában (6. oldal), akkor ennek a munkavégző adapternek a használata előtt kérdezzen rá Avant forgalmazójánál.

6. Használati útmutató

Mielőtt megkezdene a munkát, még egyszer ellenőrizze a munkavégző adaptert és az üzemeltetési környezetet, valamint azt, hogy minden akadályt eltávolítottak az üzemeltetési területről. A berendezés biztonságának és legjobb teljesítményének biztosítása érdekében a berendezést és az üzemeltetési környezetet gyorsan vizsgálja meg a használat előtt.



**FIGYEL-
MEZTETÉS**

Borulásveszély - Kerülje a túlterhelést. A rakodógép felborulhat a túl nehéz terhek kezelésekor, vagy a nehéz teher kezelése és szállítása során kialakuló dinamikus mozgások következtében. Ne nyújtsa ki a teleszkópos gémet, amikor a teher megközelíti a rakodógép emelési kapacitását, vagy ha a rakodógép vízszintes helyzetben van. Ha azt észleli, hogy a rakodógép hátsó kerekei hamarosan elveszítik a kapcsolatot a sík talajjal, vagy ha a rakodógép terhelés-visszajelzője (ha van felszerelve) jelez:

- Nyugodtan engedje le a terhet és húzza vissza a teleszkópos gémet
- Kerülje a hirtelen sebesség- vagy irányváltásokat, amikor teher van felszerelve
- Szükség szerint használjon további ellensúlyokat



**FIGYEL-
MEZTETÉS**

Zúzóveszély - Biztosítsa, hogy a rakodógép rögzítőféke be legyen húzva, amikor a munkavégző adapter közelében dolgozik. Szükség esetén használjon további ékeket. Amikor csak lehet, engedje le erőteljesen a munkavégző adaptert a talajra.



**FIGYEL-
MEZTETÉS**

Magasról leesés és a kanál vagy a rakodógép alá szorulás veszélye - Soha ne használja a kanalat emelőállásként vagy emberek szállítására. Soha ne használja a rakodógépet vagy annak munkavégző adaptereit személyek felemelésére vagy bármilyen módon munkavégző állásként, még ideiglenesen sem. Soha ne mászon fel a munkavégző adapterre.

Mindig engedje le a kanalat a talajra, mielőtt elhagyná a vezetőülést. A rakodógép nem arra készült, hogy hosszabb ideig felemelve tartsa a terhet.





**FIGYEL-
MEZTETÉS**

Zúzódásveszély - Felborulás veszélye. Győződjön meg arról, hogy a traktoros munkavégző adapter pozitív módon van reteszelve (nem oldódik ki) a hárompontos vonócsatlakozóhoz, mielőtt megmozdítaná vagy megemelné a munkavégző adaptert. Tartsa be a traktoros munkavégző adapter kezelési kézikönyvében szereplő, tárolásra, felszerelésre és szállításra vonatkozó utasításokat.



**FIGYEL-
MEZTETÉS**

Borulásveszély - Kerülje a túlterhelést és a nehéz terhet tartsa közel a rakodógéphez. A terheket haladás közben mindig tartsa a talajhoz közel, különösen kanyarodáskor és egyenetlen terep esetén. Figyeljen oda arra, hogy a nehéz teher vagy a rakodógép és a teher súlypontja közötti nagy távolság befolyásolja a rakodógép egyensúlyát és kezelését. További ellensúlyok használata javasolt, különösen a kisebb rakodógép-modellek üzemeltetésekor. A keréksúlyok használata javasolt a 200-as széria rakodógépei esetén. Nehéz terhekkal a teleszkópos gémet visszahúzott állapotban kell tartani a rakodógép mozgásakor. Mindig használja a biztonsági övet.



**FIGYEL-
MEZTETÉS**

Zúzódásveszély - A szaggatott mozgások a stabilitás elvesztését okozhatják. Az olyan mozgások, mint a megállás, kanyarodás vagy a gép szaggatott leengedése, a stabilitás elvesztéséhez vezethetnek. Nehéz terhek kezelésekor mindig lassan haladjon és nagyon óvatosan működtesse a rakodógép kezelőszerveit.

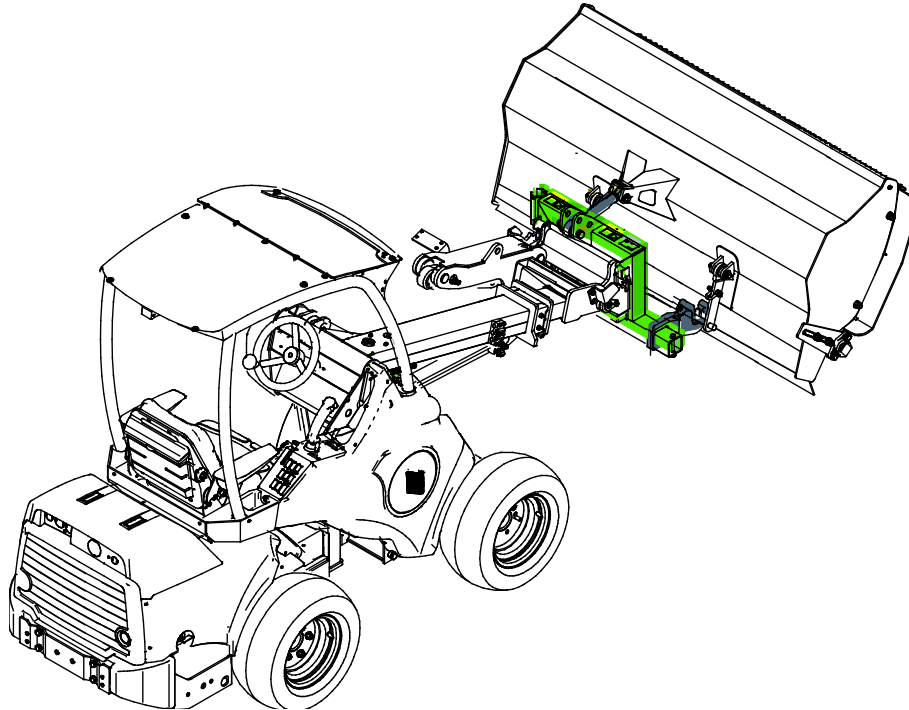
6.1 Használat előtti ellenőrzések

- Csak akkor használja, ha minden csap reteszelve van és a helyén rögzül.
- Ellenőrizze a rakodógép és a munkavégző adapter általános állapotát.
- Ellenőrizze le, hogy a legfelső kapcsolódás sérülésmentes és jó állapotban van. Ne használjon sérült berendezést.
- Biztosítsa, hogy a talajfelszín sík és elég szilárd legyen a biztonságos üzemeltetéshez.
- Egyenetlen terepen óvatosan vezessen és ne feledkezzen meg a nehéz tehernek a rakodógép elejére gyakorolt hatásáról, a rakodógép stabilitására és kezelésére vonatkozóan.
- Biztosítsa, hogy a közelben álló személyek biztonságos távolságban legyenek a berendezés üzemeltetésekor. Senkinek ne hagyja, hogy belépjen a gép veszélyzónájába, vagy hogy közvetlenül a rakodógép előtt tartózkodjon. Arról is bizonyosodjon meg, hogy biztonságos-e a tolatás a rakodógéppel. Soha ne feltételezze, hogy a körülálló személyek továbbra is ott maradnak, ahol Ön utoljára látta őket. Különösen a gyermekeket vonzza a mozgó berendezés.
- Csak akkor üzemeltesse a munkavégző adaptert és a rakodógép kezelőszerveit, amikor a vezetőülésben ül. Biztosítsa, hogy a rakodógép és a munkavégző adapter használata biztonságosan és rendeltetésszerűen történjen. Ne hagyja, hogy gyermek kezelje a berendezést.
- Soha ne üzemeltesse a rakodógépet vagy a munkavégző adaptereket, miközben alkohol, drogok, vagy olyan gyógyszerek hatása alatt áll, amelyek befolyásolhatják az ítélőképességet vagy álmodást okoznak, vagy ha Ön orvosilag egyéb módon nem alkalmas a berendezés működtetésére.
- Ne feledkezzen meg a biztonságos munkavégzési módszerekről és feleslegesen ne hagyja el a vezetőülést. Biztonságos helyen gyakorolja a munkavégző adapter és a rakodógép kezelőelemeinek használatát. Ha Ön gyakorlatlan az adott rakodógép használatát illetően, akkor javasoljuk, hogy munkavégző adapterek nélkül gyakorolja a használatát.

6.2 Teherszállítás

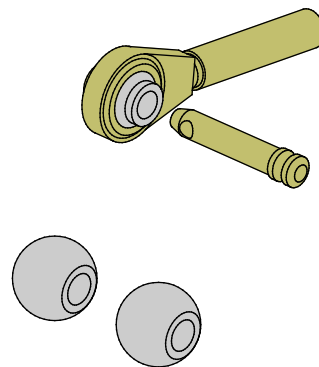
Amikor a 3 pont felfüggesztés adapterrel terhet szállít, győződjön meg arról, hogy a terhelés kiegyensúlyozása jó, és szilárdan áll. A terhet nyugodtan és a rakodógéphez a lehető legközelebb és a legalacsonyabban kell szállítani, valamint kerülni kell a terhelés kilengését.

A 3 pont felfüggesztés adapter maximálisan megengedett terhelése 630 kg. A rakodógép különböző üzemeltetési körülmények mellett történő biztonságos terhelésére vonatkozó adatokért nézze meg a rakodógép kezelési kézikönyvét is.



6.3 CAT I adapterkészlet

A munkavégző adaptereknek a CAT 1 hárompontos vonócsatlakozóval történő mozgatásához az A418980 számú szerelőkészletet kell használni.



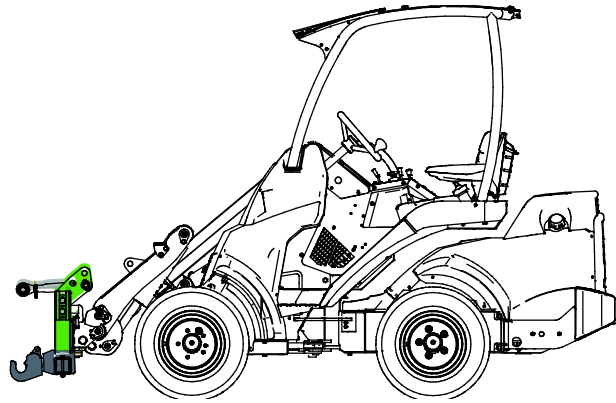
6.4 Munkavégzés egyenetlen talajon

Különös odafigyelésre van szükség, amikor a berendezést lejtős terepen és lejtőkön használja. Haladjon lassan, különösen a lejtős, egyenetlen vagy csúszós felületeken, és kerülje a hirtelen sebesség- vagy irányváltásokat. A rakodógép vezérlőkarjait óvatos és rángatásmentes mozdulatokkal kezelje. Ügyeljen az árkokra, a talajban lévő lyukakra és egyéb akadályokra, mivel ha megüt egy akadályt, amiatt a rakodógép felborulhat.

Lejtős területen nem érhető el a maximális emelési kapacitás. Vízszintesen megdőntött terepen a terhet tilos magasra emelni. A rakodógép vázkeretének csuklóját egyenesen kell tartani a nehéz terhek emelésekor. Ha emelés közben a terhet elfordítják, az befolyásolja a rakodógép stabilitását és esetleg a gép felborulásához vezet.

6.5 Szállítási helyzet

Tartsa stabilan a rakodógépet. A munkavégző adaptert mindig a lehető legalacsonyabban és a talajhoz legközelebb szállítsa. A haladás alatt tartsa visszahúzott állapotban a teleszkópos gémet.

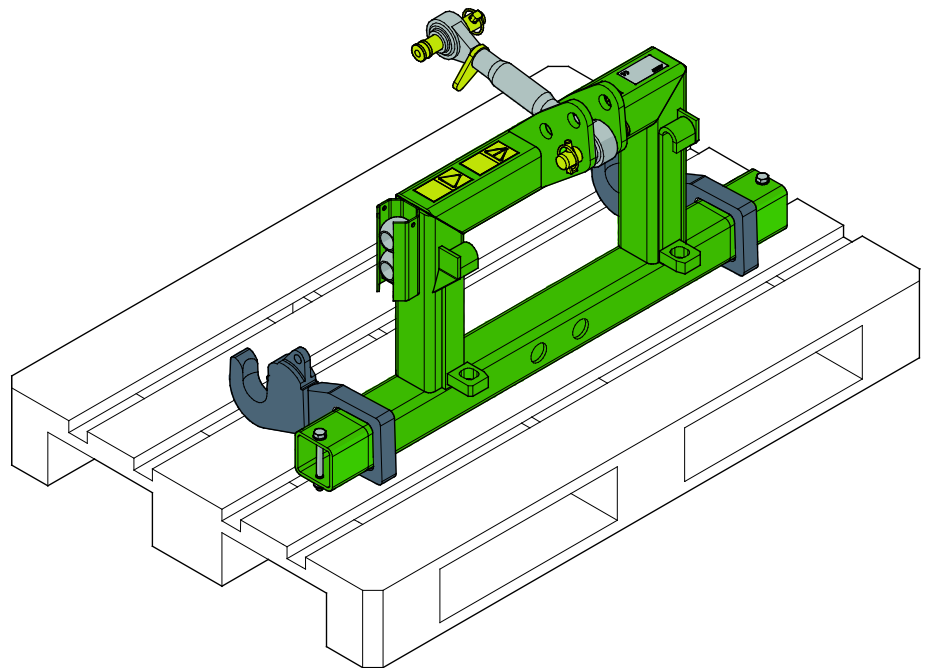


6.6 A munkavégző adapter tárolása

Csatlakoztassa le és tárolja a munkavégző adaptert sík talajon. A munkavégző adapter tárolására az a legjobb hely, ahol védve van a közvetlen napfénytől, esőtől és a szélsőséges hőmérsékletektől.

- Kerülje azt, hogy a munkavégző adapter közvetlenül a talajon feküdjön. Tegye például fahasábokra vagy raklapra.
- Ellenőrizze le, hogy a munkavégző adapter biztosítva van a tárolás alatti minden mozgással szemben.
- Soha ne másszon fel a munkavégző adapterre.

Hosszabb tárolási időszakok esetén frissítse fel a festést a szükséges helyeken, hogy megelőzze a rozsdamiatti károsodást.



7. Karbantartás és szervizelés

A munkavégző adaptert úgy tervezték, hogy a lehető legkevesebb karbantartást igényelje. A folyamatos karbantartás magában foglalja a rendszeres tisztítást és kenést, valamint a munkavégző adapter állapotának figyelemmel követését. A leereszkedő gépalkatrészek miatti zúzódásveszély következtében minden karbantartási munkát akkor kell elvégezni, amikor a mozgó alkatrészek teljesen leereszkedtek, és a munkavégző adapter sík felületen leereszkedett a talajra.



VESZÉLY

Zúzódásveszély - Soha ne lépjen felemelt munkavégző adapter alá. Győződjön meg arról, hogy a munkavégző adapter minden karbantartási munka alatt megfelelően meg van támasztva. Soha ne lépjen felemelt munkavégző adapter alá. A rakodógém váratlanul leereszkedhet a karbantartás során, ami zúzódásból vagy ütődésből adódó súlyos sérüléseket okoz még akkor is, ha a rakodógép motorja nem jár. Minden karbantartási és szervizelési munkát akkor kell elvégezni, amikor a munkavégző adapter biztonságos helyzetbe leereszkedett.

7.1 A munkavégző adapter tisztítása

Rendszeresen tisztítsa meg a munkavégző adaptert, hogy megelőzze a szennyeződés felhalmozódását, amelyet még nehezebb eltakarítani. A tisztításhoz használható nagynyomású mosóberendezés és enyhe tisztítószer. Ne használjon erős oldószereket és ne szórja rá közvetlenül a hidraulikus alkatrészekre, vagy a munkavégző adapteren lévő címkékre.

7.2 Fémszerkezetek felülvizsgálata

A munkavégző adapter fém szerkezeti részeit is rendszeresen felül kell vizsgálni. Szemrevételezéssel ellenőrizze, vannak-e sérülések, és alaposan vizsgálja meg a gyorscsatoló kereteket, valamint azok környezetét. Tilos használni a munkavégző adaptert, ha az deformálódott, elrepedt vagy elszakadt.

Hegesztéssel végzett javítást csak hegesztő szakmunkások végezhetnek. Hegesztéskor kizárólag a munkavégző adapterben használt acélhoz megfelelő módszerek és adalékanyagok használata megengedett. A javításokra vonatkozó további tájékoztatásért lépjen kapcsolatba a legközelebbi szervizponttal.

7.3 Kenés

A munkavégző adapteren nincsenek kifejezett kenési pontok. A munkavégző adapter a takarítás, az állapotának figyelése és az időnként szükséges fényezésjavítás kivételével karbantartásmentes.

8. Jótállási feltételek

Az AvantTecno Oy az általa gyártott munkaeszközökre a vásárlás időpontjától 1 év (12 hónap) jótállást vállal.

A jótállás az alábbi javítási költségekre terjed ki:

- A javításra fordított munkaidő költsége amennyiben a javítás nem a gyárban történik.
- A gyártó kicserél minden hibás alkatrész és komponenst.

Előzetes egyeztetés alapján bizonyos esetekben a gyártó megtérítheti a vevő által helyben beszerzett komponensek költségét.

A jótállás nem terjed ki:

- Az előírt karbantartáshoz szükséges komponensekre, kopó-fogyó alkatrészekre és munkaidőre.
- A különleges üzemi körülményekből, nem megfelelő használatból, az AvantTecno Oy előzetes engedélye nélküli szerkezeti változtatásokból, karbantartás hiányából, vagy nem gyári alkatrészek használatából adódó meghibásodásokra.
- A meghibásodásból származó esetleges más káreseményekre, kieső munkaidőre, stb.
- A javítással kapcsolatos utazási és/vagy szállítási költségekre.



AVANT[®]